



ЗАВОД БУРОВЫХ ТЕХНОЛОГИЙ

Запасные части для буровой установки УРБ 2А-2

Архангельск (8182)63-90-72
Астана +7(7172)727-132
Белгород (4722)40-23-64
Брянск (4832)59-03-52
Владивосток (423)249-28-31
Волгоград (844)278-03-48
Вологда (8172)26-41-59
Воронеж (473)204-51-73
Екатеринбург (343)384-55-89
Иваново (4932)77-34-06
Ижевск (3412)26-03-58
Казань (843)206-01-48

Калининград (4012)72-03-81
Калуга (4842)92-23-67
Кемерово (3842)65-04-62
Киров (8332)68-02-04
Краснодар (861)203-40-90
Красноярск (391)204-63-61
Курск (4712)77-13-04
Липецк (4742)52-20-81
Магнитогорск (3519)55-03-13
Москва (495)268-04-70
Мурманск (8152)59-64-93
Набережные Челны (8552)20-53-41

Нижний Новгород (831)429-08-12
Новокузнецк (3843)20-46-81
Новосибирск (383)227-86-73
Орел (4862)44-53-42
Оренбург (3532)37-68-04
Пенза (8412)22-31-16
Пермь (342)205-81-47
Ростов-на-Дону (863)308-18-15
Рязань (4912)46-61-64
Самара (846)206-03-16
Санкт-Петербург (812)309-46-40
Саратов (845)249-38-78

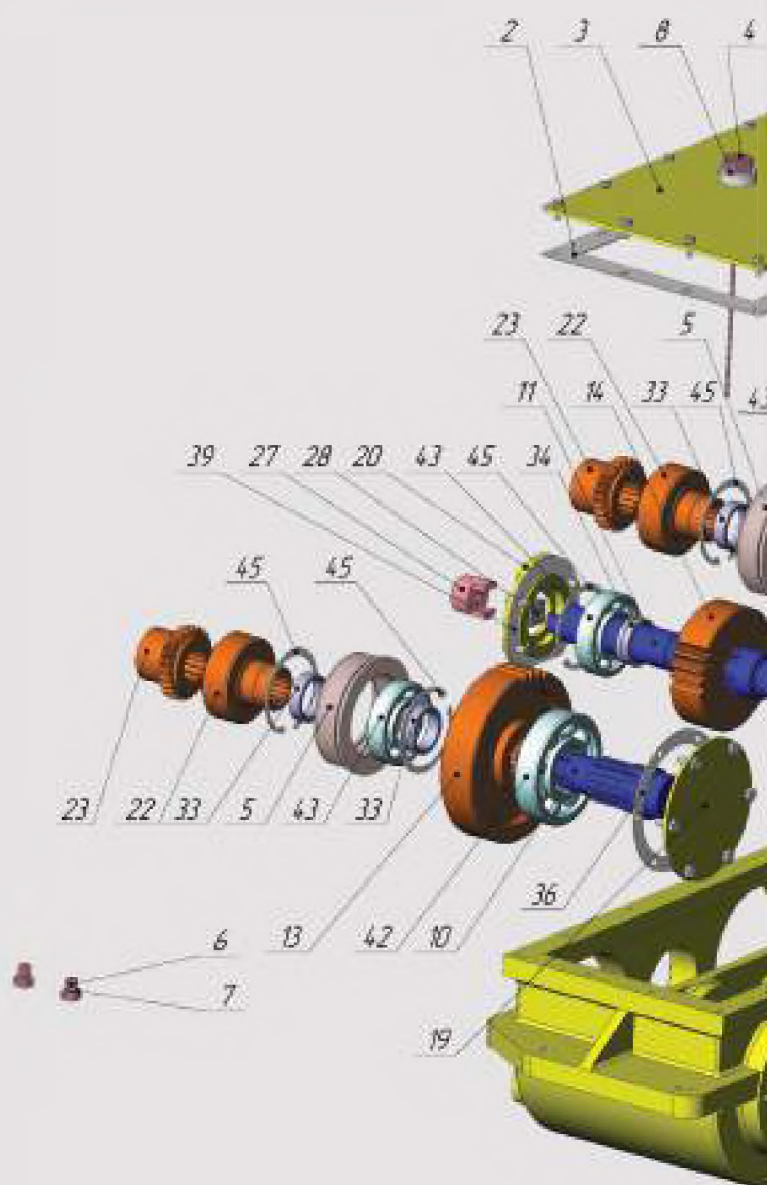
Смоленск (4812)29-41-54
Сочи (862)225-72-31
Ставрополь (8652)20-65-13
Тверь (4822)63-31-35
Томск (3822)98-41-53
Тула (4872)74-02-29
Тюмень (3452)66-21-18
Ульяновск (8422)24-23-59
Уфа (347)229-48-12
Челябинск (351)202-03-61
Череповец (8202)49-02-64
Ярославль (4852)69-52-93

Единый адрес для всех регионов: bht@nt-rt.ru || www.zavodbt.nt-rt.ru

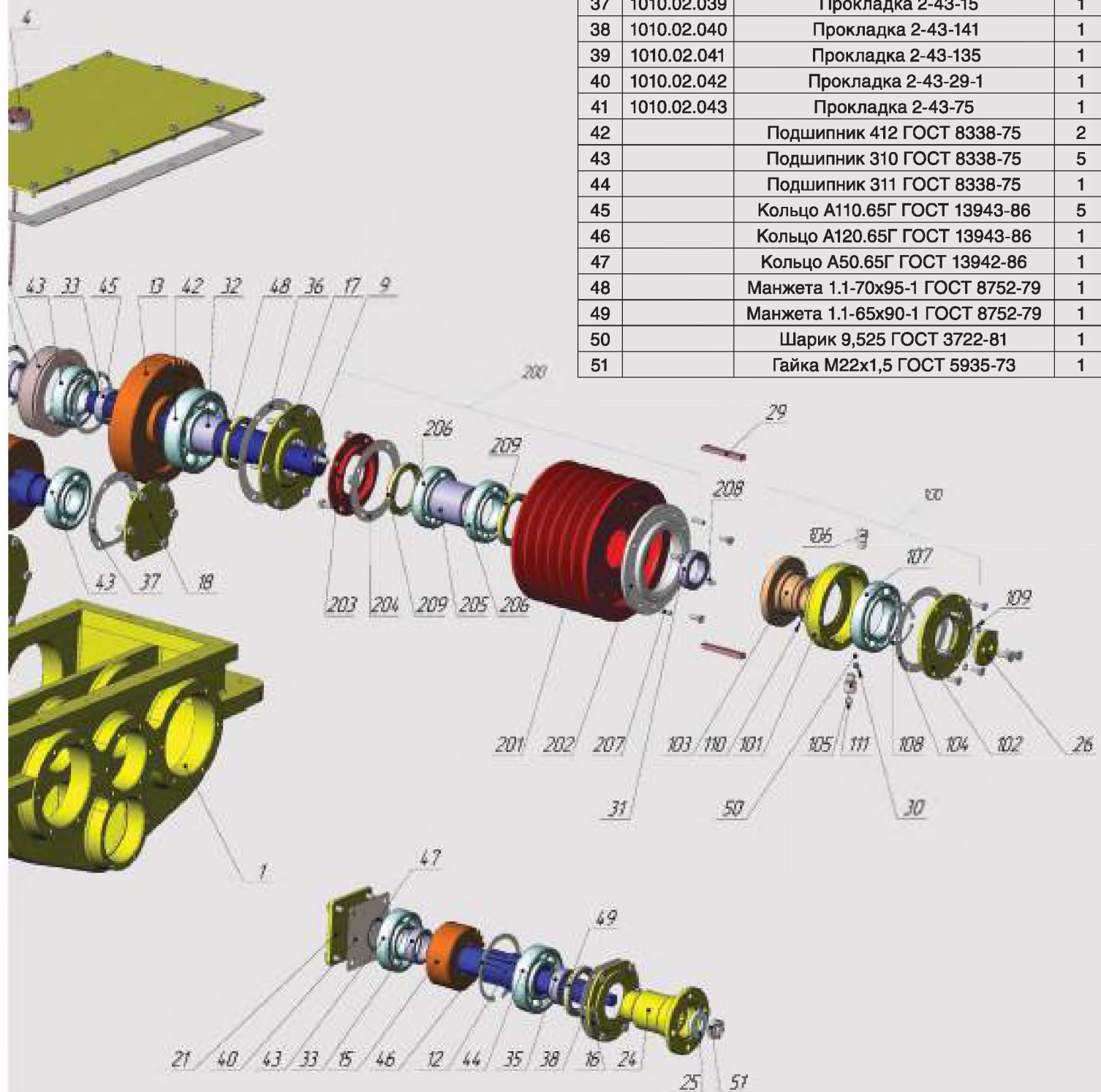
ЗАПАСНЫЕ ЧАСТИ К УРБ 2А2

Раздаточная коробка УРБ 2А2

№	Артикул	Наименование	Кол-во
100	1010.02.100	Бугель	1
101	1010.02.101	Корпус бугеля 2-43-140	1
102	1010.02.102	Крышка 2-43-05-1	1
103	1010.02.103	Полумуфта бугеля 2-43-09-1	1
104	1010.02.104	Прокладка 2-43-06	1
105	1010.02.105	Палец бугеля с отв.	1
106	1010.02.106	Палец бугеля	1
107		Подшипник 214 ГОСТ 8338-75	1
108		Кольцо А70.65Г ГОСТ 13942-86	1
109		Кольцо 070-075-25-1-0 ГОСТ 9833-73	1
110		Кольцо 080-085-25-1-0 ГОСТ 9833-73	1
111		Масленка 1.2.Ц6 ГОСТ 19853-74	1
200	1010.02.200	Шкив в сборе 2-43-103	1
201	1010.02.201	Шкив	1
202	1010.02.202	Венец шкива	1
203	1010.02.203	Крышка 2-43-107	1
204	1010.02.204	Прокладка 2-43-64	1
205	1010.02.205	Втулка 2-43-71	1
206		Подшипник 212 ГОСТ 8338-75	2
207		Штифт 10x30	2
208		Масленка 1.2.Ц6 ГОСТ 19853-74	1
209		Манжета 1.1-70x95-1 ГОСТ 8752-79	2
1	1010.02.001	Корпус 2-43-119-2	1
2	1010.02.002	Прокладка большая 2-43-132-1	1
3	1010.02.300	Крышка 2-43-110-3	1
4	1010.02.400	Маслоуказатель 2-43-112	1
5	1010.02.003	Стакан 2-43-118	2
6	1010.02.004	Пробка М16х1,5	2
7	1010.02.005	Прокладка 16-111	2
8	1010.02.006	Прокладка маслоуказателя 27-111	1
9	1010.02.011	Вал тихох. ступ. длин. 2-43-120	1
10	1010.02.012	Вал тихох. ступ. кор. 2-43-127	1
11	1010.02.013	Вал промежут. ступени 2-43-121	1
12	1010.02.014	Вал быстроходный 2-43-124	1
13	1010.02.015	Шестерня 2-43-123	2
14	1010.02.016	Шестерня 2-43-122	1
15	1010.02.017	Шестерня 2-43-126	1
16	1010.02.018	Крышка 2-43-125	1
17	1010.02.019	Крышка 2-43-14	1
18	1010.02.020	Крышка	1
19	1010.02.021	Крышка 2-43-41	1
20	1010.02.022	Крышка 2-43-131	1

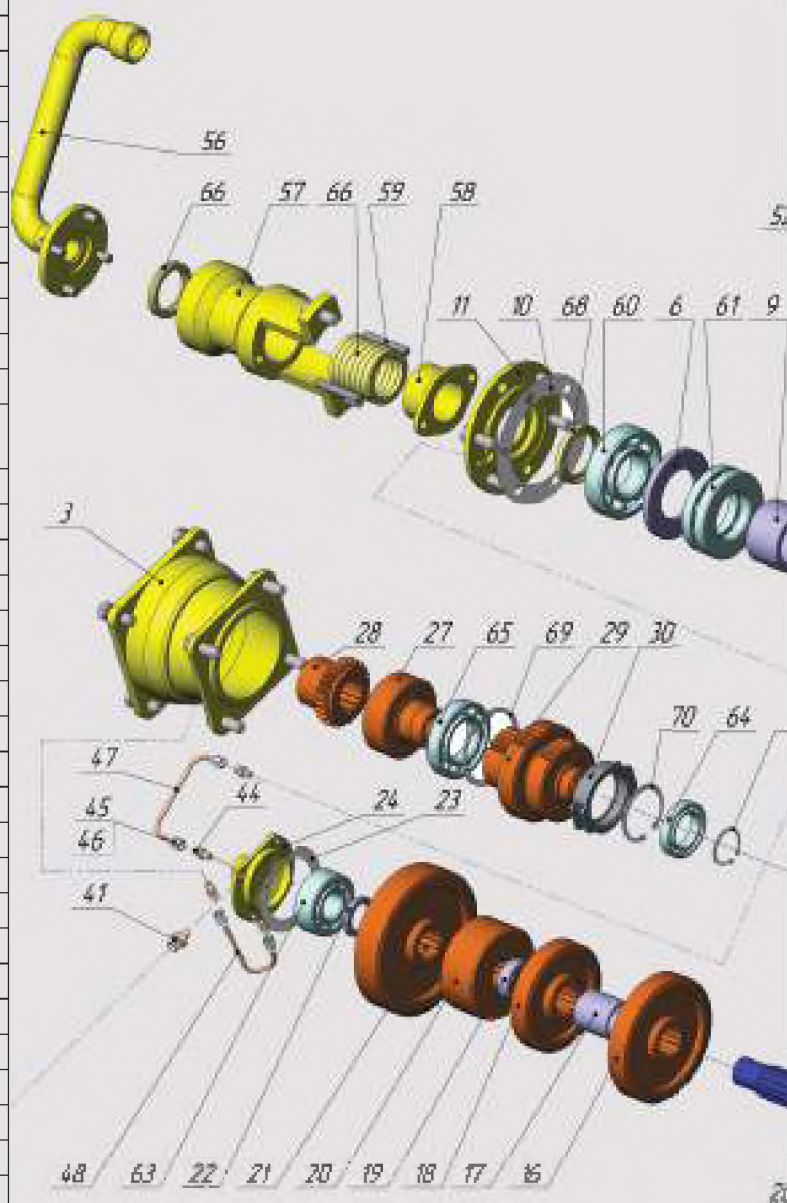


21	1010.02.023	Крышка 2-43-28-1	1
22	1010.02.024	Полумуфта 2-37-16	2
23	1010.02.025	Полумуфта 2-37-112	2
24	1010.02.026	Фланец 2-42-22	1
25	1010.02.027	Шайба УРБ1В-1.6	1
26	1010.02.028	Шайба 06.09.14-1	1
27	1010.02.029	Полумуфта 2-43-108	1
28	1010.02.030	Сухарь	1
29	1010.02.031	Шпонка 2-43-10	2
30	1010.02.032	Пружина	1
31	1010.02.033	Втулка 2-43-11	1
32	1010.02.034	Втулка 2-43-76	1
33	1010.02.035	Втулка дистанционная 2-43-128	5
34	1010.02.036	Втулка дистанционная	1
35	1010.02.037	Втулка 2-43-51	1
36	1010.02.038	Прокладка 2-43-133	2
37	1010.02.039	Прокладка 2-43-15	1
38	1010.02.040	Прокладка 2-43-141	1
39	1010.02.041	Прокладка 2-43-135	1
40	1010.02.042	Прокладка 2-43-29-1	1
41	1010.02.043	Прокладка 2-43-75	1
42		Подшипник 412 ГОСТ 8338-75	2
43		Подшипник 310 ГОСТ 8338-75	5
44		Подшипник 311 ГОСТ 8338-75	1
45		Кольцо А110.65Г ГОСТ 13943-86	5
46		Кольцо А120.65Г ГОСТ 13943-86	1
47		Кольцо А50.65Г ГОСТ 13942-86	1
48		Манжета 1.1-70x95-1 ГОСТ 8752-79	1
49		Манжета 1.1-65x90-1 ГОСТ 8752-79	1
50		Шарик 9,525 ГОСТ 3722-81	1
51		Гайка М22х1,5 ГОСТ 5935-73	1

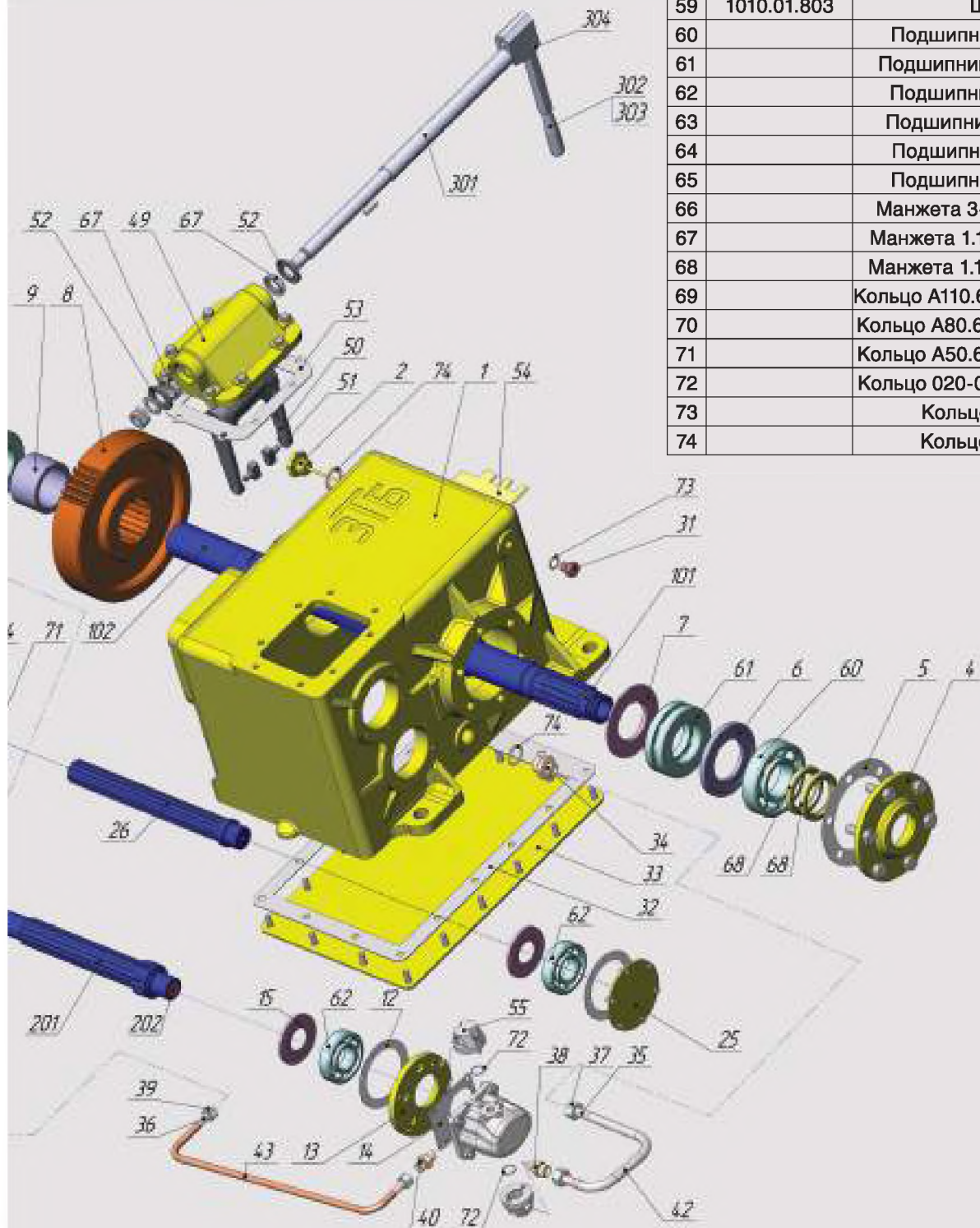


Вращатель УРБ 2а2

№	Артикул	Наименование	Кол-во
	1010.01.100-01	Шпиндель 2-37-50-2	1
101	1010.01.101-01	Вал 2-37-51-2	1
102	1010.01.102-01	Втулка 3-37-89	1
	1010.01.200	Вал промежуточной ступени	1
201	1010.01.201	Вал 2-37-135-1	1
202	1010.01.202	Втулка 2-37-127	1
	1010.01.500	Рычаг в сборе	1
301	1010.01.510	Валик в сборе 2-37В-142-1	1
302	1010.01.501	Рычаг 2-37-79	1
303	1010.01.502	Пружина 2-37-87	1
304	1010.01.503	Ось	1
1	1010.01.001	Корпус 2-37В-01-1	1
2	1010.01.300	Маслоуказатель 2-37-47	1
3	1010.01.700	Фланец 2-37-111	1
4	1010.01.002	Крышка 2-37-34	1
5	1010.01.003	Прокладка 2-37-27	1
6	1010.01.004	Кольцо 2-37-33-1	2
7	1010.01.005	Кольцо маслоотражат. 2-37-26	1
8	1010.01.006	Шестерня 2-37-138	1
9	1010.01.007	Втулка 2-37-24-1	1
10	1010.01.008	Прокладка 2-37-21	1
11	1010.01.009	Крышка 2-37-23	1
12	1010.01.010	Прокладка	2
13	1010.01.011	Крышка 2-37-128	1
14	1010.02.043	Прокладка 2-43-75	1
15	1010.01.013	Кольцо маслоотражательное 2-37-29-1	2
16	1010.01.014	Шестерня 2-37-105	1
17	1010.01.015	Втулка дистанц. 2-37-6-1	1
18	1010.01.016М	Шестерня 2-37-108	1
19	1010.01.015-02	Втулка дистанционная	1
20	1010.01.018	Шестерня 2-37-10-1	1
21	1010.01.019	Шестерня 2-37-110	1
22	1010.01.020	Втулка дистанцион. 2-37-147	1
23	1010.01.021	Прокладка 2-37-20	1
24	1010.01.022	Крышка 2-37-125	1
25	1010.01.023	Крышка 2-37-30	1
26	1010.01.024	Вал 2-37-134-1	1
27	1010.02.024	Полумуфта 2-37-16	1
28	1010.02.025	Полумуфта 2-37-112	1
29	1010.01.027	Блок шестерен 2-37-107	1
30	1010.01.028	Обойма 2-37-4	1
31	1010.02.004	Пробка М16х1,5	1
32	1010.01.032	Прокладка	1
33	1010.01.033	Крышка большая 2-37В-52-1	1
34	1010.01.036	Штуцер М27х1,5	1
35	1010.01.037	Ниппель Ду12	2
36	1010.01.038	Ниппель Ду10	2
37	1010.01.040	Гайка штуцера М22х1,5	2
38	1010.01.041	Штуцер К3/8 Ду12	1
39	1010.01.042	Гайка штуцера М18х1,5	2
40	1010.01.043	Штуцер К3/8 Ду10	1
41	1010.01.044	Штуцер К1/4 Ду10	1
42	1010.01.045	Маслопровод Ду12	1

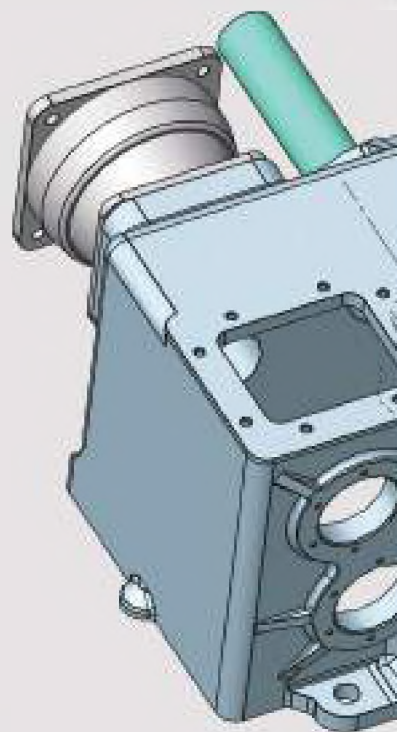


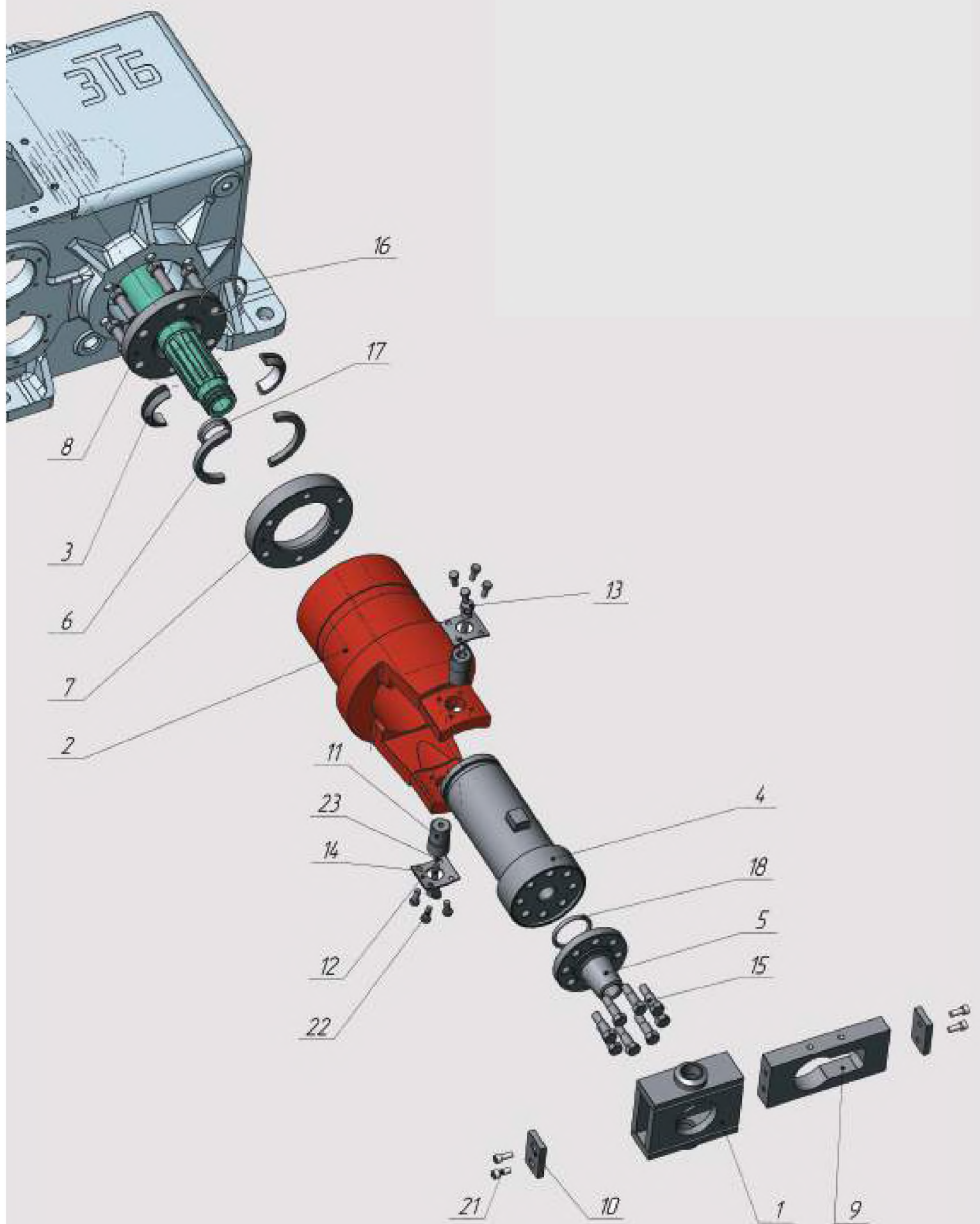
43	1010.01.046	Маслопровод Ду10	1
44	1010.01.047	Штуцер К1/8 Ду4	4
45	1010.01.048	Гайка штуцера М12х1,25	4
46	1010.01.049	Ниппель Ду4	4
47	1010.01.050	Маслопровод Ду4 2-37-45	1
48	1010.01.051	Маслопровод Ду4	1
49	1010.01.052	Крышка 2-37-3	1
50	1010.01.053	Вилка 2-37-126	1
51	1010.01.054	Сухарь 06.05.55	2
52	1010.01.055	Шайба 27.02	2
53	1010.01.056	Прокладка 2-37-2	1
54	1010.01.057М	Уголок	1
55	1010.43.001	Фланец к НШ 10	2
56	1010.01.850-01	Отвод вращателя 2-37-95	1
57	1010.01.810	Корпус сальника 2-37-120	1
58	1010.01.804	Крышка поджимная 2-37-124	1
59	1010.01.803	Шпилька М12	2
60		Подшипник 312 ГОСТ 8338-75	2
61		Подшипник 8314Н ГОСТ 7872-89	2
62		Подшипник 308 ГОСТ 8338-75	2
63		Подшипник 3608 ГОСТ 5721-75	1
64		Подшипник 110 ГОСТ 8338-75	1
65		Подшипник 212 ГОСТ 8338-75	1
66		Манжета 3-80х60 ГОСТ 14896-84	6
67		Манжета 1.1-25х42-1 ГОСТ 8752-79	2
68		Манжета 1.1-60х85-1 ГОСТ 8752-79	3
69		Кольцо А110.65Г.Ц9.хр ГОСТ 13943-86	1
70		Кольцо А80.65Г.Ц9.хр ГОСТ 13943-86	1
71		Кольцо А50.65Г.Ц9.хр ГОСТ 13942-86	1
72		Кольцо 020-024-25-1-0 ГОСТ 9833-73	2
73		Кольцо уплот. USIT M16	1
74		Кольцо уплот. USIT M27	2



Элеватор УРБ 2А2

Позиция	Артикул	Наименование	Кол-во
1	1010.08.010	Обойма затвора элеватора	1
2	1010.08.001	Корпус элеватора 2-33-72	1
3	1010.08.004	Полукольцо шпинделя вращателя 2-33-66	2
4	1010.08.005	Шпиндель элеватора 2-33-59-2	1
5	1010.08.006	Штуцер фланцевого элеватора 2-33-68-1	1
6	1010.08.007	Полукольцо шпинделя элеватора	2
7	1010.08.008	Фланец шпинделя элеватора	1
8	1010.08.009	Фланец шпинделя вращателя	1
9	1010.08.014	Затвор 2-33-70-1	1
10	1010.08.015	Упор 2-33-69-1	2
11	1010.08.016	Ось элеватора 2-33-73	2
12	1010.08.017	Планка 2-33-77	2
13	1010.08.018	Болт поджимной на ось элеватора	2
14	1010.08.019	Пружина оси	2
15	1010.08.021	Болт штуцера элеватора 2-33-42-1	8
16		Кольцо 075-080-30	1
17		Кольцо 042-050-46	2
18		Кольцо 055-065-58	1
19		Болт М16х50	6
20		Шайба 16 65Г 05	6
21		Винт М8х20	4
22		Болт М8х20	8
23		Шарик 9,5	2







ЗАВОД БУРОВЫХ ТЕХНОЛОГИЙ

Архангельск (8182)63-90-72
Астана +7(7172)727-132
Белгород (4722)40-23-64
Брянск (4832)59-03-52
Владивосток (423)249-28-31
Волгоград (844)278-03-48
Вологда (8172)26-41-59
Воронеж (473)204-51-73
Екатеринбург (343)384-55-89
Иваново (4932)77-34-06
Ижевск (3412)26-03-58
Казань (843)206-01-48

Калининград (4012)72-03-81
Калуга (4842)92-23-67
Кемерово (3842)65-04-62
Киров (8332)68-02-04
Краснодар (861)203-40-90
Красноярск (391)204-63-61
Курск (4712)77-13-04
Липецк (4742)52-20-81
Магнитогорск (3519)55-03-13
Москва (495)268-04-70
Мурманск (8152)59-64-93
Набережные Челны (8552)20-53-41

Нижний Новгород (831)429-08-12
Новокузнецк (3843)20-46-81
Новосибирск (383)227-86-73
Орел (4862)44-53-42
Оренбург (3532)37-68-04
Пенза (8412)22-31-16
Пермь (342)205-81-47
Ростов-на-Дону (863)308-18-15
Рязань (4912)46-61-64
Самара (846)206-03-16
Санкт-Петербург (812)309-46-40
Саратов (845)249-38-78

Смоленск (4812)29-41-54
Сочи (862)225-72-31
Ставрополь (8652)20-65-13
Тверь (4822)63-31-35
Томск (3822)98-41-53
Тула (4872)74-02-29
Тюмень (3452)66-21-18
Ульяновск (8422)24-23-59
Уфа (347)229-48-12
Челябинск (351)202-03-61
Череповец (8202)49-02-64
Ярославль (4852)69-52-93

Единый адрес для всех регионов: bht@nt-rt.ru || www.zavodbt.nt-rt.ru