



## ЗАВОД БУРОВЫХ ТЕХНОЛОГИЙ

Архангельск (8182)63-90-72  
Астана +7(7172)727-132  
Белгород (4722)40-23-64  
Брянск (4832)59-03-52  
Владивосток (423)249-28-31  
Волгоград (844)278-03-48  
Вологда (8172)26-41-59  
Воронеж (473)204-51-73  
Екатеринбург (343)384-55-89  
Иваново (4932)77-34-06  
Ижевск (3412)26-03-58  
Казань (843)206-01-48

Калининград (4012)72-03-81  
Калуга (4842)92-23-67  
Кемерово (3842)65-04-62  
Киров (8332)68-02-04  
Краснодар (861)203-40-90  
Красноярск (391)204-63-61  
Курск (4712)77-13-04  
Липецк (4742)52-20-81  
Магнитогорск (3519)55-03-13  
Москва (495)268-04-70  
Мурманск (8152)59-64-93  
Набережные Челны (8552)20-53-41

Нижний Новгород (831)429-08-12  
Новокузнецк (3843)20-46-81  
Новосибирск (383)227-86-73  
Орел (4862)44-53-42  
Оренбург (3532)37-68-04  
Пенза (8412)22-31-16  
Пермь (342)205-81-47  
Ростов-на-Дону (863)308-18-15  
Рязань (4912)46-61-64  
Самара (846)206-03-16  
Санкт-Петербург (812)309-46-40  
Саратов (845)249-38-78

Смоленск (4812)29-41-54  
Сочи (862)225-72-31  
Ставрополь (8652)20-65-13  
Тверь (4822)63-31-35  
Томск (3822)98-41-53  
Тула (4872)74-02-29  
Тюмень (3452)66-21-18  
Ульяновск (8422)24-23-59  
Уфа (347)229-48-12  
Челябинск (351)202-03-61  
Череповец (8202)49-02-64  
Ярославль (4852)69-52-93

Единый адрес для всех регионов: [bht@nt-rt.ru](mailto:bht@nt-rt.ru) || [www.zavodbt.nt-rt.ru](http://www.zavodbt.nt-rt.ru)



# ЗАВОД БУРОВЫХ ТЕХНОЛОГИЙ

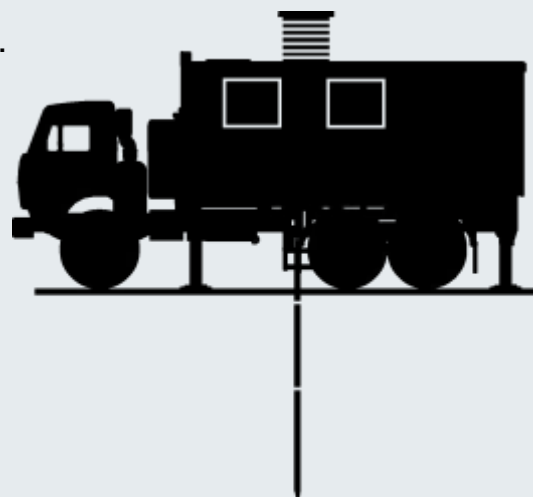


**ЗТБ**

ЗАВОД БУРОВЫХ ТЕХНОЛОГИЙ

## Основными направлениями деятельности компании являются:

- Проектирование и производство буровых установок;
- Проектирование и производство буровых инструментов;
- Модернизация существующих моделей буровых установок;
- Производство установок статического и динамического зондирования;
- Производство измерительных комплексов для полевых испытаний грунтов;
- Сервисное обслуживание буровой техники различных производителей.



**ЗТБ**  
ЗАВОД БУРОВЫХ ТЕХНОЛОГИЙ



## Выпускаемая заводом техника и оборудование, позволяет решать задачи при следующих видах проводимых работ:

### ✓ Геологоразведочное бурение на твердые полезные ископаемые

Целью данного вида буровых работ является выявление и комплексная оценка запасов исследуемых полезных ископаемых (вода, руды и пр.). В процессе геологоразведочного бурения определяются:

- Геологическое строение месторождения
- Количество и качество полезного ископаемого
- Условия дальнейшей эксплуатации месторождения.



### Серия установок УРБ:

- УРБ – 2А-2
- УРБ – 12.ZBT
- УРБ – 2ДЗ
- УРБ – 600 “Изыскатель”
- УРБ – 14.ZBT



## ✓ Бурение геофизических скважин

Целью данного вида буровых работ является применение комплексов геофизических методов, используемых для изучения горных пород в околоскважинном и межскважинном пространстве, а также для контроля технического состояния скважин. Исследования проводят при помощи погружения геофизического оборудования в подготовленные скважины.



## Серия установок УРБ, МБУ и УКБ:

- УРБ – 2А-2
- УРБ – 12.ZBT
- УРБ – 2ДЗ
- УРБ – 600 “Изыскатель”
- УРБ – 14.ZBT
- МБУ.ZBT – 100 “Белка”
- УКБ 12/25



## ✓ Инженерно-геологические изыскания

Целью данного вида буровых работ является изучение оснований зданий и сооружений. Также изучению подвергаются заключенные в грунтах подземные воды, физико-геологические процессы и формы их проявления, а в отдельных случаях грунты как строительный материал. В настоящий момент ни один проект не может быть грамотно разработан и осуществлен без материалов инженерно-геологических изысканий.



## ✓ Бурение водозаборных и гидрогеологических скважин

Целью данного вида буровых работ является определение фильтрационных свойств горных пород, наблюдение за режимом подземных вод, проектирование и сооружение эксплуатационных водозаборных скважин. Гидрогеологические исследования включают в себя:

- Поиски и разведка пресных и минеральных подземных вод
- Буровые работы для водоснабжения городов, предприятий, отдельных населенных пунктов и частного сектора
- Анализ гидрогеологических условий в процессе разработки месторождений полезных ископаемых, включая мероприятия по осушению территории.



## Серия установок УРБ и МБУ:

- УРБ – 2А-2
- УРБ – 12.ZBT
- УРБ – 2ДЗ
- УРБ – 600 “Изыскатель”
- УРБ – 14.ZBT
- МБУ.ZBT – 100 “Белка”





**Основной вектор развития компании** – постоянный поиск новых технических решений при проектировании и испытаниях буровых установок.

Конструкторский отдел компании ведет работу над совершенствованием технических решений, что позволяет регулярно оформлять новые патенты на полезные модели и применять эти решения в серийном производстве. Постоянная генерация новых технических решений обеспечивает потребителей все более универсальной и производительной техникой для бурения и полевых испытаний грунтов.





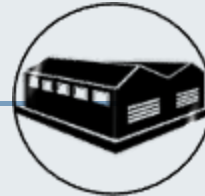
## Технические возможности компании (инструментарий):



Общая численность персонала 110 человек, из которых основной состав выпускники Горного университета г. Санкт-Петербург



Большой станочный парк – до 85% комплектующих делаем сами



Общая площадь помещений – 3000 м<sup>2</sup>.

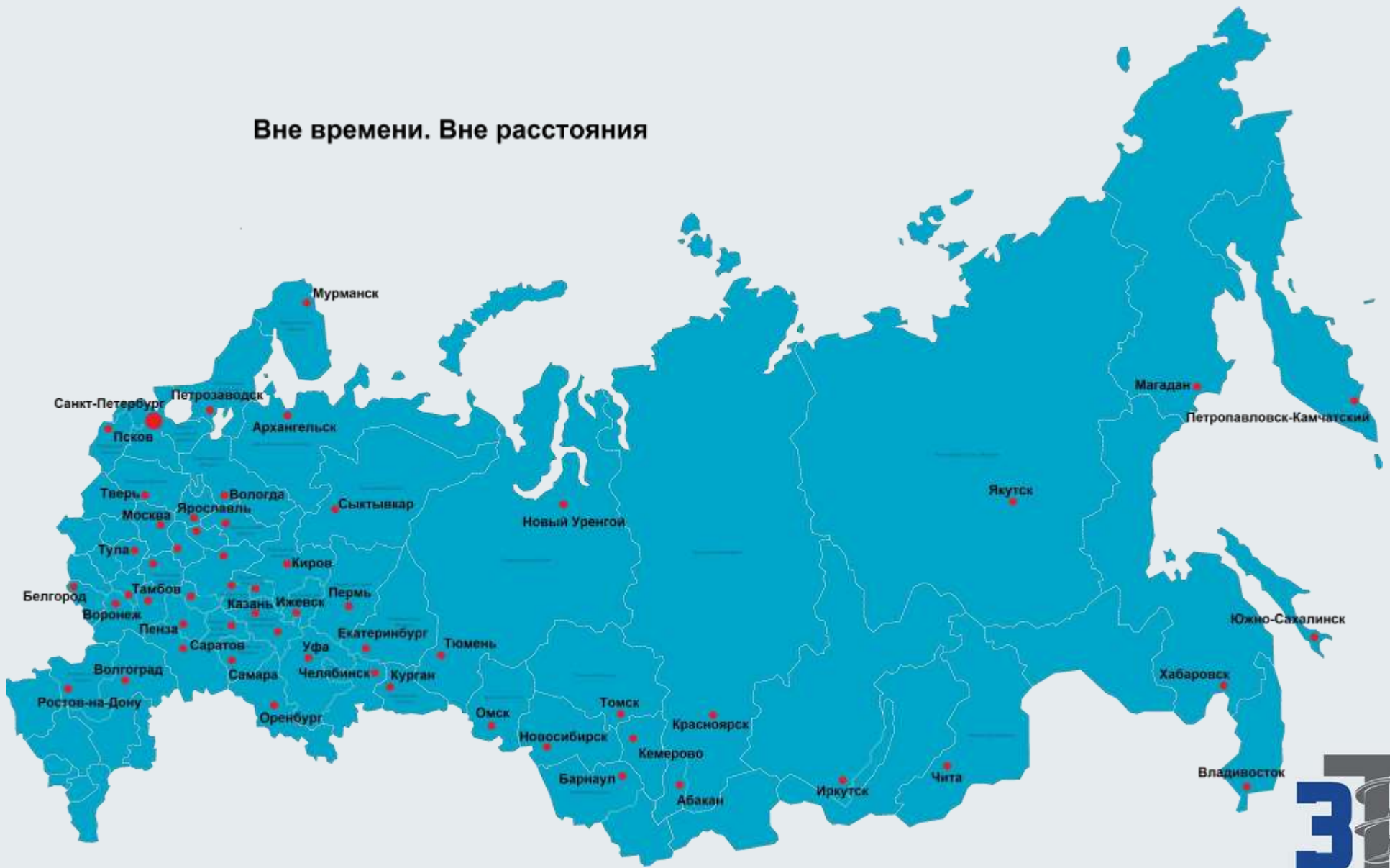


## Технические возможности компании (инструментарий):

- Система управления производством (ERP), запасами, закупками делает нас гибким партнером для наших заказчиков
- Система контроля качества (ISO 9001)
- Мы являемся мелкосерийным автопроизводителем, выдаем ПТС на автомобили, имеем аккредитацию института НАМИ, право присвоения VIN номеров на выпускаемую технику.



Вне времени. Вне расстояния



ЗАВОД БУРОВЫХ ТЕХНОЛОГИЙ





## Интересные факты:

Буровые установки завода пробурили более **5 млн.** погонных метров.

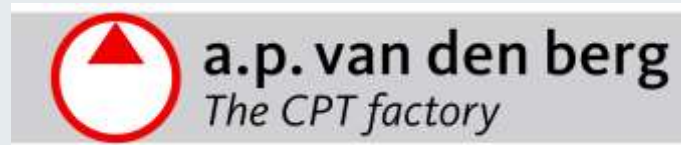
Нашими обсадными трубами обсажено порядка **168 000** метров.

Самая глубокая **ледяная скважина на Земле (3769 метров)** была пробурена с использованием бурового инструмента, изготовленного на Заводе буровых технологий. Проект подледникового озера Восток вошел в историю человечества и часто сравнивается с достижениями первопроходцев в космических исследованиях.

## Наши партнеры:



**РОСНЕФТЬ**



**Буровые установки и инструмент используются на всех крупных и значимых объектах страны:**

- Строительство высокоскоростной железнодорожной магистрали Москва – Санкт-Петербург;



- Строительство новой линии Лосево – Каменногорск;



**ЗТБ**  
ЗАВОД БУРОВЫХ ТЕХНОЛОГИЙ



- Строительство олимпийских объектов в г. Сочи;

- Комплексные инженерные изыскания в рамках проекта «морской порт в губе Териберская»;





- Инженерно-геологические изыскания по проекту «Освоение Южно-Тамбейского газоконденсатного месторождения. Строительство объектов морского порта в районе пос. Сабетта на полуострове Ямал»;



- Первая очередь трубопроводной системы «Восточная Сибирь-Тихий океан»;



- Комплексные инженерные изыскания магистрального газопровода «Мурманск-Волхов»;



- Комплексные инженерные изыскания для строительства порта в Усть-Луге





- И более 1000 других крупнейших объектов России





## **Используя технику на своих объектах, потребители получают существенные преимущества перед своими конкурентами:**

- Увеличение скорости выполнения изысканий;
- Сокращение затрат на выполнение изысканий;
- Безукоризненное качество получаемых результатов;
- Надежность узлов и агрегатов выпускаемой техники – 100% контроль качества гидравлических комплектующих и изделий собственного производства;
- Современные технические решения, аналогичные зарубежным

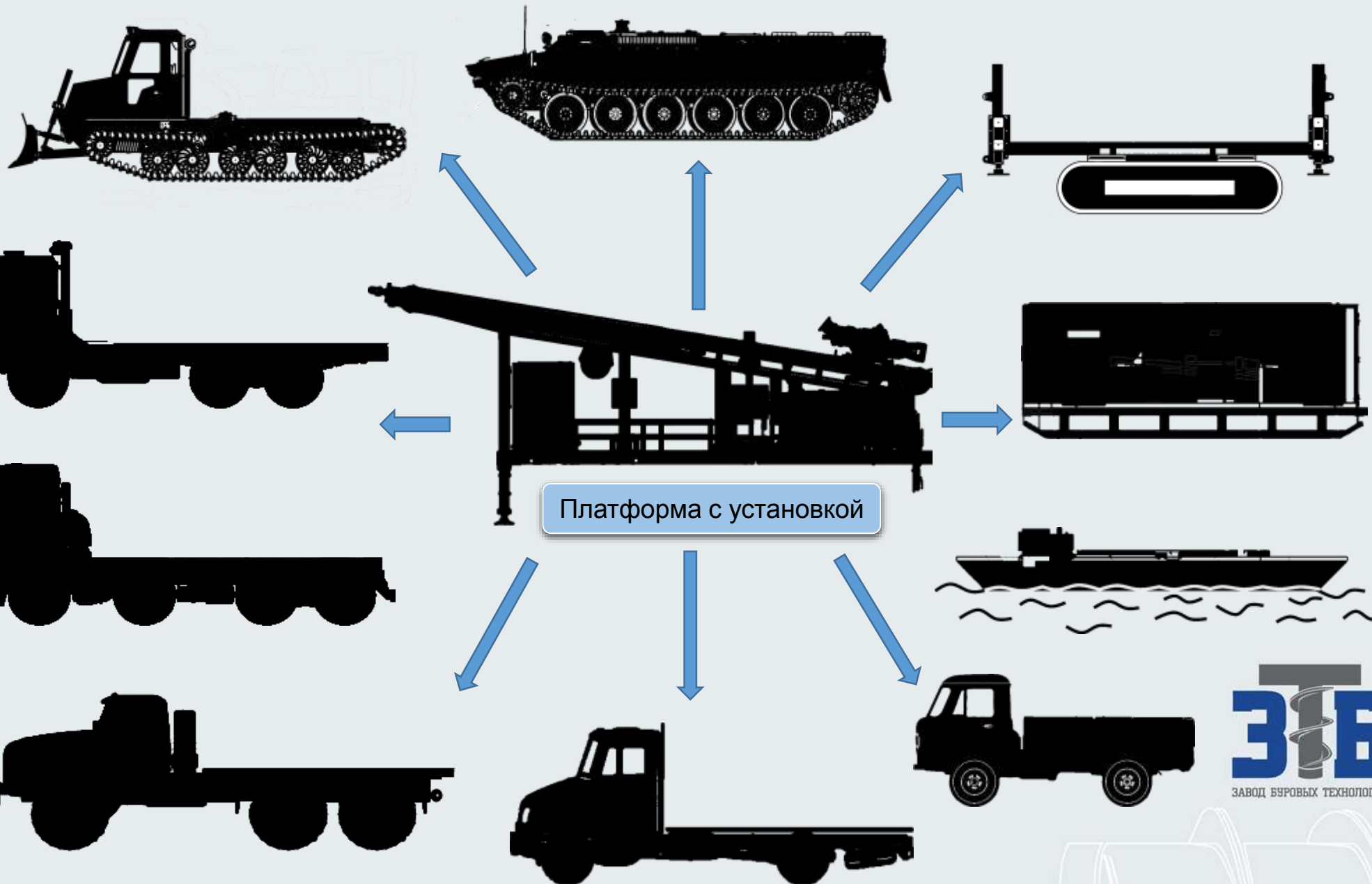
## **Сотрудничая с компанией, клиент всегда может рассчитывать на:**

- Оперативное сервисные обслуживание – не более 24 часов;
- Наличие всех запчастей и комплектующих на складе;
- Обучение и консультации по использованию выпускаемой продукции;
- Совместный ввод в эксплуатацию техники и оборудования непосредственно на объекте;
- Модернизация имеющейся техники и оборудования в соответствии с современными веяниями в области геологии;
- Скидки и акции для постоянных клиентов.



ЗАВОД БУРОВЫХ ТЕХНОЛОГИЙ

# Варианты шасси, предлагаемых для монтажа буровых установок





Буровая установка УРБ-600 “Изыскатель”

Буровая установка УРБ-600 “Изыскатель” является современной многофункциональной установкой для инженерно-геологических изысканий. УРБ-600 совмещает в себе узлы и агрегаты для выполнения:

- Буровых работ
- Полевых испытаний грунтов
- Лабораторных исследований образцов грунта

Аналогичных по своему функционалу установок на сегодняшний день в мире не существует.





Буровая установка УРБ-12.ZBT

Современная модификация ставшей уже классической буровой установки УРБ 2А-2, разработанной Заваем Буровых Технологий в содружестве с более 100 ведущих компаний в области изысканий. Установка насчитывает более 1000 изменений по сравнению с его аналогом. Новейшие технические решения и зарубежные комплектующие заметно расширили возможности, функционал и качество станка, что позволяет оценить определение: “современная классика”



Буровая установка УРБ-2А-2

Ставшая уже легендой среди изыскателей, буровая установка УРБ-2А-2, выпускаемая заводом Буровых Технологий, отвечает последним требованиям функционала и надежности. Значительно переработанные узлы и агрегаты в совокупности с зарубежными комплектующими, заметно отличает установку от производимых аналогов на рынке России, сохранив при этом конкурентоспособную стоимость и по праву заслуживает звание лучшего предложения на рынке.



Буровая установка УРБ-2Д3

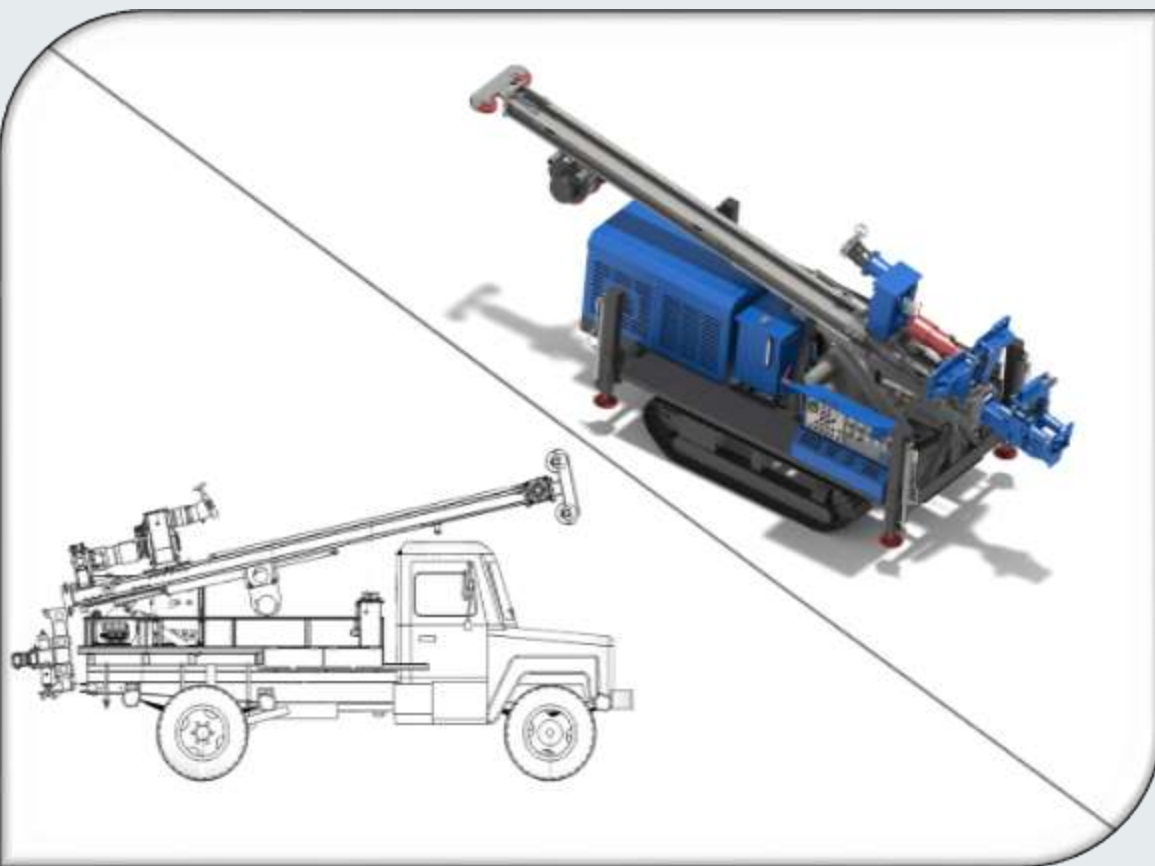
Флагманская модель буровой установки, производимая Заваем буровых технологий, сочетает в себе надежность и мощь основных агрегатов, позволяет применять данный тип установок для решения более серьезных задач в области бурения. Установка широко зарекомендовала себя не только в инженерной геологии, а также при проведении строительных и буровзрывных работ.





Буровая установка УРБ-14.ZBT

Современные тенденции к проведению изысканий все чаще и чаще стали требовать использование среднегабаритных установок, имеющих возможности и мощность агрегатов сравнимых с установками тяжелой серии. Учитывая данные требования, Завод Буровых Технологий разработал целую серию среднегабаритных установок. УРБ-14.ZBT яркий представитель компоновки небольшого шасси и возможностей УРБ-2А-2. Данная установка лишь немногим уступает тяжелой серии в области бурения, но значительно выигрывает по проходимости в труднодоступных местах.



СБУ-14.ZBT - "Стрелка"

СБУ-14.ZBT Стрелка относится к классу установок средней серии и предназначена для бурения геофизических и структурно-поисковых скважин, инженерно-геологических изысканий, строительных скважин, строительство водозаборных и взрывных скважин.

Производительность станка безусловно проигрывает установкам тяжелой серии, но значительно опережает установки ручной серии. Использование данных установок несет за собой значительное преимущество как в качестве изысканий так и в скорости проведения работ.



Буровая установка МБУ.ZBT-100 “Белка”

Самая компактная из всей линейки буровых установок “Белка” сочетает в себе высокую мобильность и весьма хорошую производительность по сравнению с установками ручного типа. В местах с ограниченным пространством использование подобной серии станков является наиболее эффективным, поскольку исключает затраты времени на транспортировку и разворачивание/свертывание станка.

Может монтироваться на шасси УАЗ, Газель, гидравлические гусеничные тележки.





Ручная буровая установка УКБ 12/25

Ручная серия буровых установок имеет широкое распространение среди изыскателей в местах, где подъезды колесной техники невозможны. Взятые за основу разработки буровой отрасли в СССР, Заводом Буровых Технологий были разработаны некоторые вариации данных установок, с применением современных возможностей в машиностроении. Модифицированные узлы и агрегаты станка позволяют ощутить как должна выглядеть установка ручной серии в 2015 году.



Установка статического зондирования УСЗ-20.ZBT

Статическое зондирование грунтов все чаще становится востребованным среди изыскательских организаций.

Огромную популярность приобретают именно тяжелые (20 и более тонн) установки, смонтированные на отдельном шасси. Являясь официальным дилером AP Van Den Berg Завод буровых технологий, производит установки для статического зондирования, аналогичные зарубежным, разницей является лишь шасси и комплектует каждую из машин голландским регистрирующим оборудованием. На сегодняшний день установки статического зондирования завода являются технически самыми передовыми и современными в России.



Установки статического зондирования УСЗ-25.ЗВТ

Для решения самых сложных задач в области статического зондирования грунтов зачастую установки весом в 20 тонн недостаточно. В связи с этим Завод буровых технологий серийно выпускает мощные 25 тонные установки статического зондирования грунтов, которые по своим возможностям не имеют аналогов в России.



## Сервисное обслуживание и модернизация

В рамках программы сервисного обслуживания Завод буровых технологий предоставляет клиентам возможность ремонтировать и обслуживать буровые установки вне зависимости от производителя и типа.

**Бесплатный** выезд специалиста для проведения диагностики основных узлов и агрегатов установки.

По желанию заказчика помимо ремонта и обслуживания Завод буровых технологий предлагает провести комплексную модернизацию узлов и агрегатов с целью повышения производительности и качества работ.

Наиболее востребованным в рамках модернизации являются:

- Замена бурового насоса на более производительный насос Dynaset

- Установка гидравлических трубодержателей различной модификации

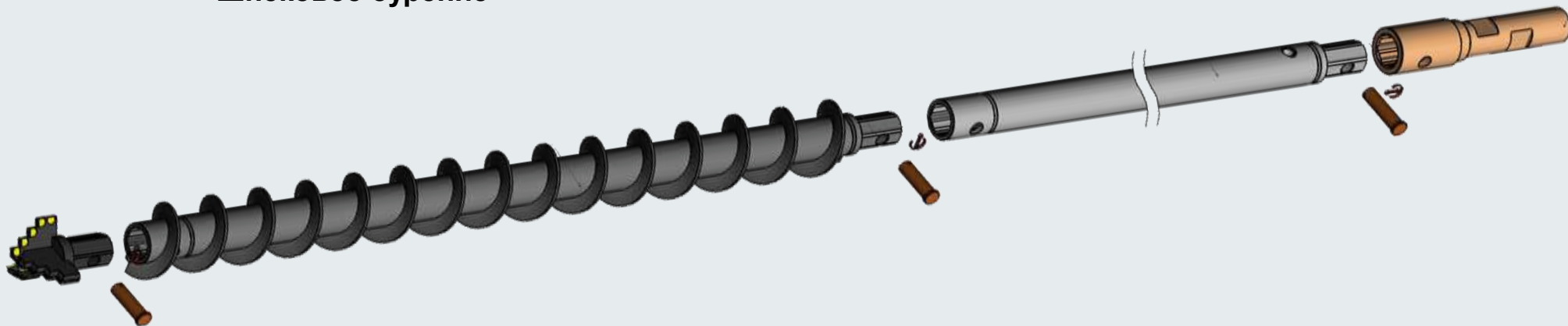
- Замена вращателя на более производительный

- Установка дополнительных модулей для полевых испытаний грунтов, таких как динамическое и статическое зондирование

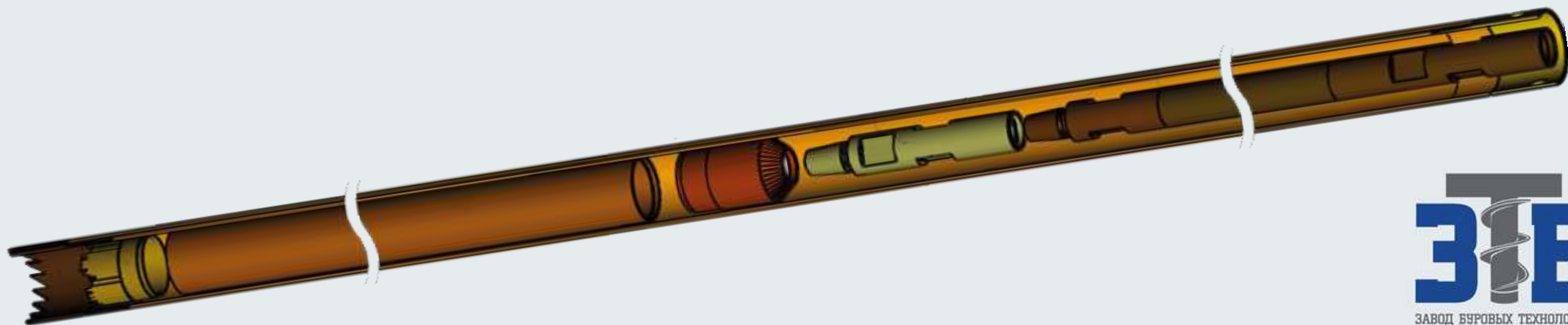


## Буровой инструмент и компоновки буровых колонн

- Шнековое бурение



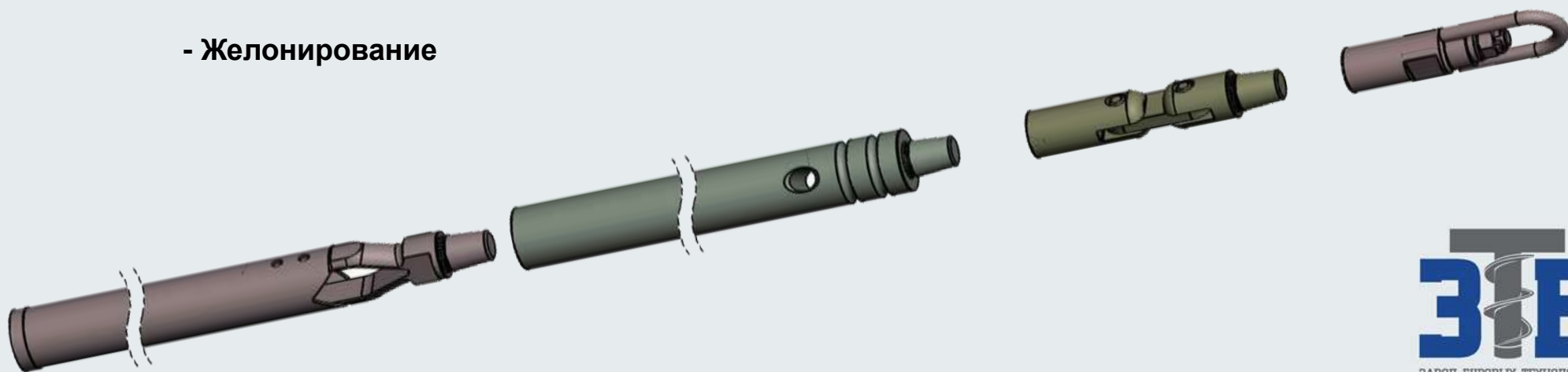
- Колонковое бурение с обсадной колонной



- Ударно-канатное бурение

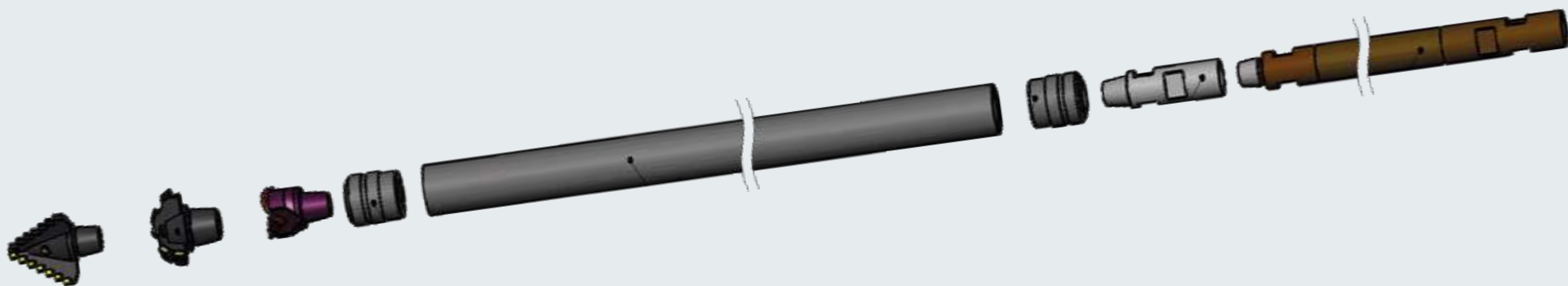


- Желонирование





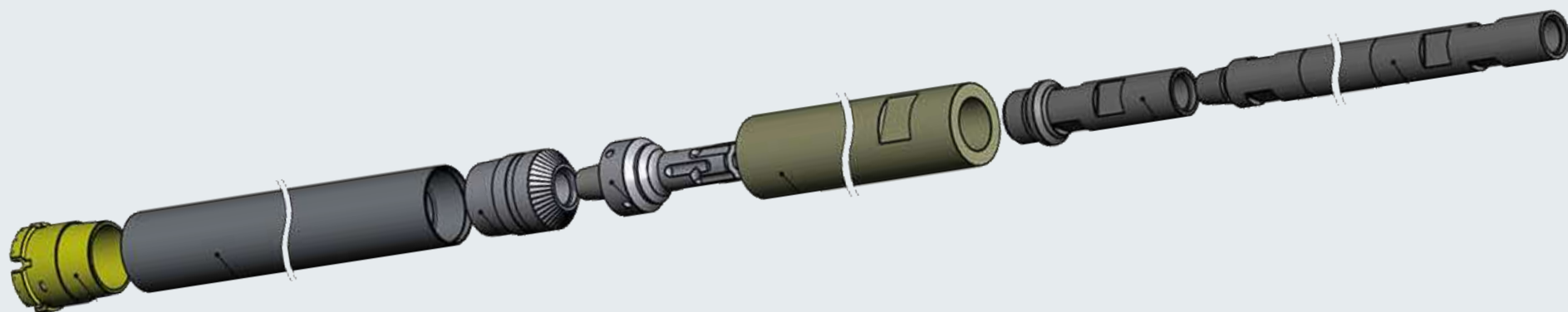
- Шарошечное бурение



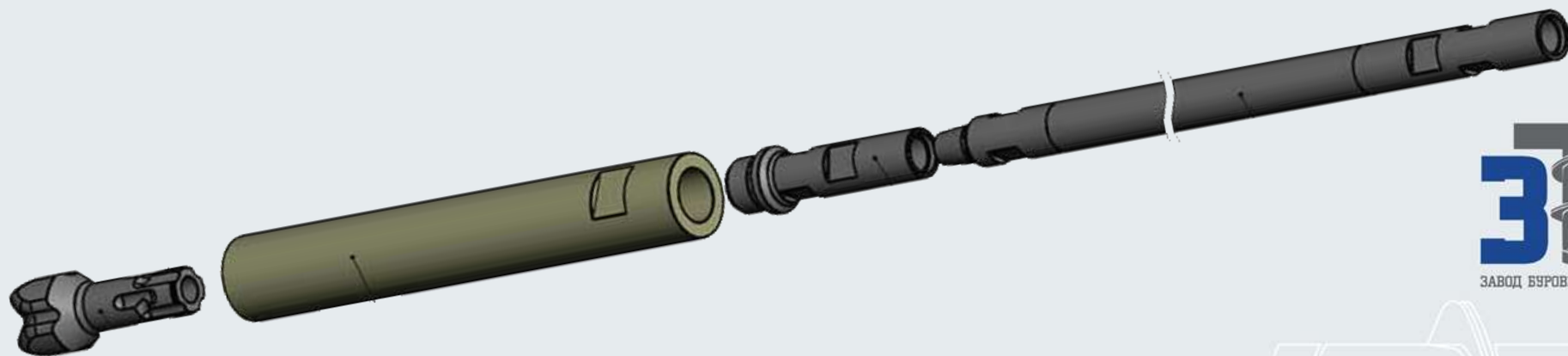
- Бурение с отбором керна в осложненных геологических условиях



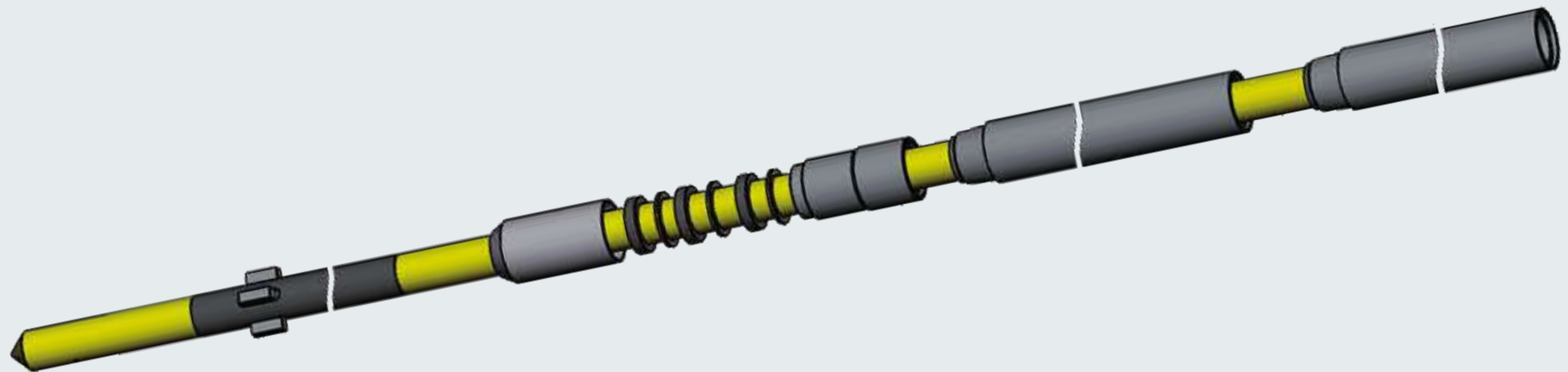
- Ударно-вращательное бурение кольцевым забоем



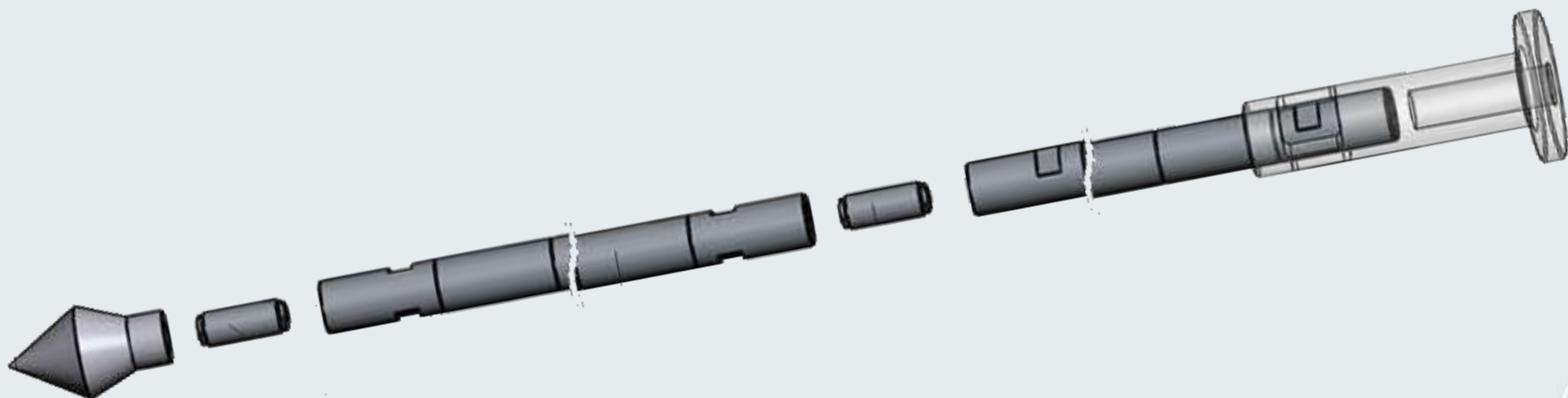
- Ударно-вращательное бурение сплошным забоем



- Статическое зондирование грунтов

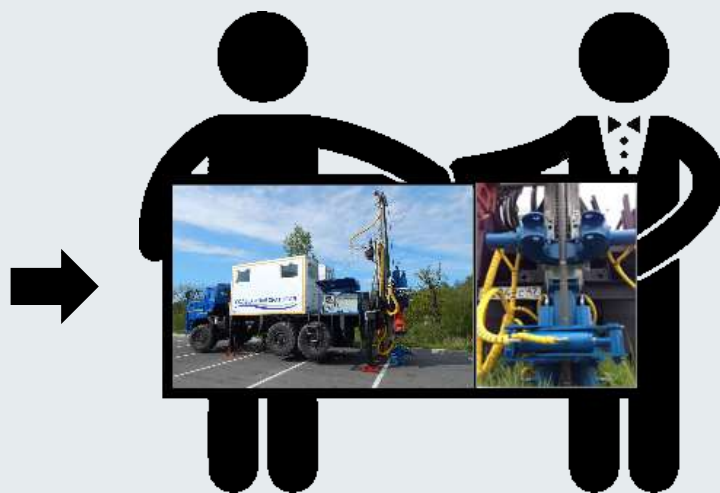
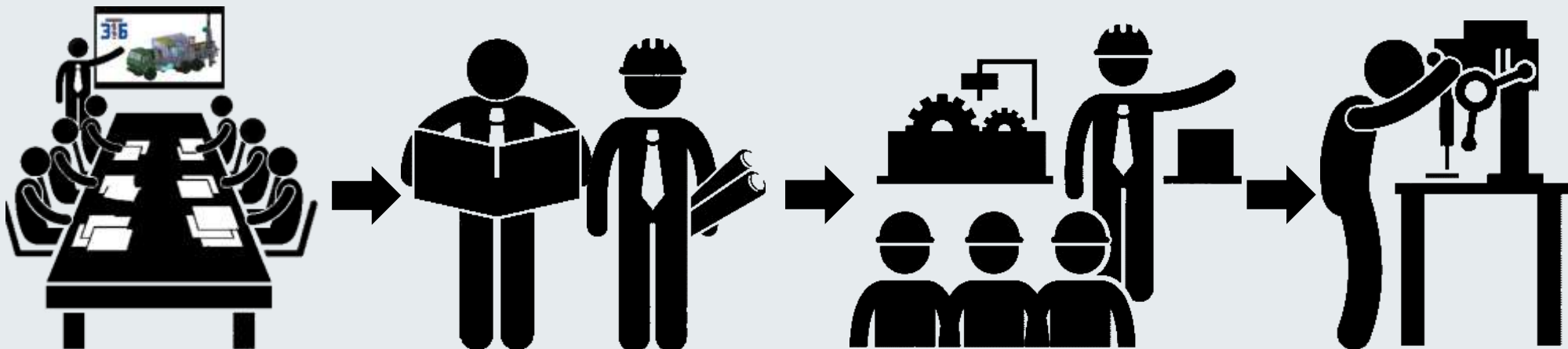


- Динамическое зондирование грунтов





**Завод Буровых Технологий** – молодая прогрессивная команда профессионалов, основной идеей которой являются инновационные разработки и качество бурового сервиса.



## По вопросам продаж и поддержки обращайтесь:

Архангельск (8182)63-90-72  
Астана +7(7172)727-132  
Белгород (4722)40-23-64  
Брянск (4832)59-03-52  
Владивосток (423)249-28-31  
Волгоград (844)278-03-48  
Вологда (8172)26-41-59  
Воронеж (473)204-51-73  
Екатеринбург (343)384-55-89  
Иваново (4932)77-34-06  
Ижевск (3412)26-03-58  
Казань (843)206-01-48

Калининград (4012)72-03-81  
Калуга (4842)92-23-67  
Кемерово (3842)65-04-62  
Киров (8332)68-02-04  
Краснодар (861)203-40-90  
Красноярск (391)204-63-61  
Курск (4712)77-13-04  
Липецк (4742)52-20-81  
Магнитогорск (3519)55-03-13  
Москва (495)268-04-70  
Мурманск (8152)59-64-93  
Набережные Челны (8552)20-53-41

Нижний Новгород (831)429-08-12  
Новокузнецк (3843)20-46-81  
Новосибирск (383)227-86-73  
Орел (4862)44-53-42  
Оренбург (3532)37-68-04  
Пенза (8412)22-31-16  
Пермь (342)205-81-47  
Ростов-на-Дону (863)308-18-15  
Рязань (4912)46-61-64  
Самара (846)206-03-16  
Санкт-Петербург (812)309-46-40  
Саратов (845)249-38-78

Смоленск (4812)29-41-54  
Сочи (862)225-72-31  
Ставрополь (8652)20-65-13  
Тверь (4822)63-31-35  
Томск (3822)98-41-53  
Тула (4872)74-02-29  
Тюмень (3452)66-21-18  
Ульяновск (8422)24-23-59  
Уфа (347)229-48-12  
Челябинск (351)202-03-61  
Череповец (8202)49-02-64  
Ярославль (4852)69-52-93

**Единый адрес для всех регионов: [bht@nt-rt.ru](mailto:bht@nt-rt.ru) || [www.zavodbt.nt-rt.ru](http://www.zavodbt.nt-rt.ru)**

